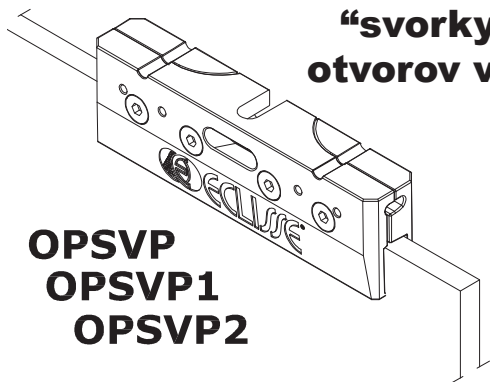


“svorky bez otvorov v skle”

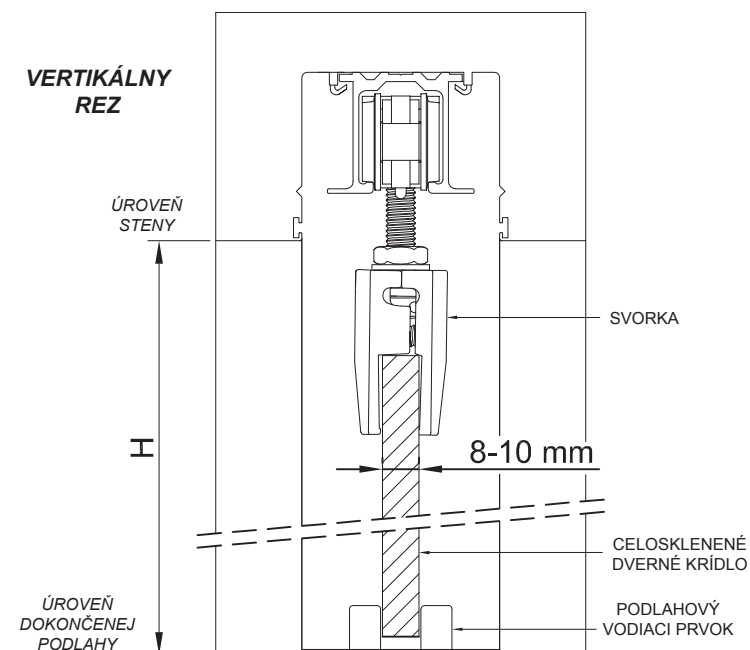


**OPSVP
OPSVP1
OPSVP2**



NÁVOD NA VÝPOČET ROZMEROV CELOSKLENENÝCH POSUVNÝCH DVERÍ PRE MODEL SYNTESIS LINE

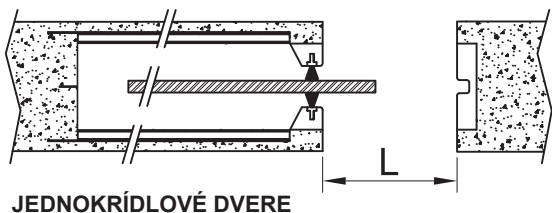
VÝPOČET VÝŠKY CELOSKLENENÉHO DVERNÉHO KRÍDLA



**VÝŠKA CELOSKLENENÉHO
DVERNÉHO KRÍDLA = H mínus 38mm**

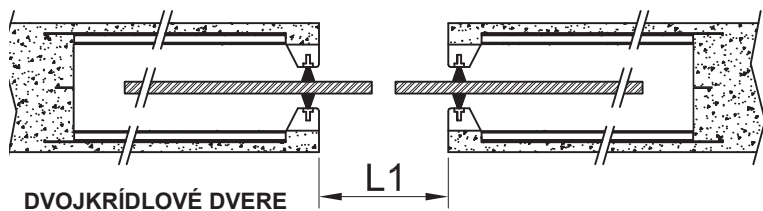
"H" je vzdialenosť medzi úrovňou dokončenej podlahy a úrovňou steny.
Odporúčame odmerať túto vzdialenosť na viacerých miestach v dvernom priechoде.

VÝPOČET ŠÍRKY CELOSKLENENÉHO DVERNÉHO KRÍDLA



**ŠÍRKA CELOSKLENENÉHO DVERNÉHO KRÍDLA
JEDNOKRÍDLOVÉ DVERE = L plus 35mm
DVOJKRÍDLOVÉ DVERE = L1 / 2 plus 35mm**

"L"/"L1" je šírka dverného priechoду na puzdre.



SVORKY ECLISSE SÚ VYVINUTÉ A TESTOVANÉ VÝLUČNE NA STAVEBNÝCH PUZDRÁCH ECLISSE.
SPOLOČNOSŤ ECLISSE NEZODPOVEDÁ ZA PROBLÉMY PRI POUŽITÍ SVORIEK NA STAVEBNÝCH PUZDRÁCH INÝCH VÝROBCOV.